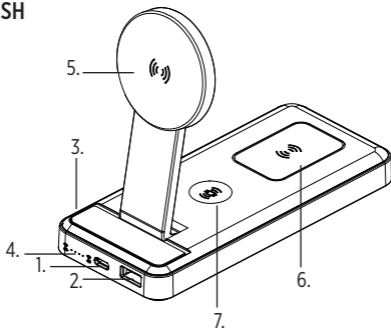

XDCOLLECTION

Fenwick
10.000mAh 3-in-1
fast charging
15W wireless powerbank

Content

English	_____	p. 3
Nederlands	_____	p. 6
Deutsch	_____	p. 9
Français	_____	p. 12
Español	_____	p. 15
Svenska	_____	p. 18
Italiano	_____	p. 21
Polski	_____	p. 24

ENGLISH



1. Type-C Input port
2. USB Output port
3. On/Off button
4. LED indicator
5. Magsafe wireless charging area
6. TWS wireless charging area
7. iWatch wireless charging area (compatible with iWatch series 7 and 8)

SPECIFICATIONS

Battery capacity	10.000 mAh/37.0Wh
Type-C Input	5V-2.5A, 9V-2A, 12V-1.5A
Type-C Output	5V-3A, 9V2.22A, 12V-1.67A
USB-A Output	5V-3A, 9V-2A, 12V-1.5A, 10V-2.25A (SCP)
Wireless Output	5W, 7W
Wireless output for TWS	5W (max.)
Wireless output for iWatch	3W

To charge the powerbank

By cable:

- Plug in the supplied Type-C cable to your wall charger.
The USB connector goes to your charger, the Type-C goes to your powerbank.
- When fully charged disconnect the powerbank and it's ready to use.

Important: Only use included accessories or certified and tested accessories to charge the powerbank. Using third party accessories can influence the item safety.

To charge your mobile device using the powerbank

By cable:

- Plug your cable into the USB port on the power bank, the other end goes into your device.
- The power bank will take approximately two hours to charge your mobile device to 95%.
- After you have charged your device, recharge the power bank before using again.

Wireless:

- Make sure your phone is compatible for wireless charging.
- Switch on the powerbank using the on button.
- Put your wireless charging enabled device on the wireless charging surface of the power bank.
- If your device supports MagSafe, the magnets in your iPhone and inside the item will connect which each other when you put the item on the device. This item is also compatible with other items, the magnetic function just won't work.

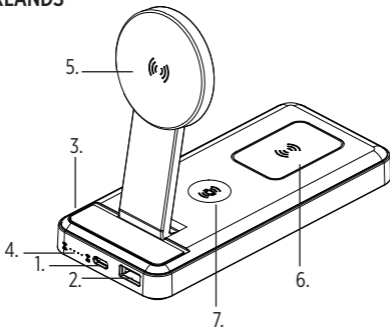
For a better charging experience, please use a power adapter that supports 5V-2.5A/ 9V-2A / 12V-1.5A.

For a more accurate display of the power level, it is recommended to perform two charge/discharge cycles.

WARNING!

- Do not place or use the product at high temperature or in a humid environment.
- Keep the product out of reach of children.
- Do not vigorously shake, hit or throw the product.
- If the power bank is not used for long time, please charge/discharge it once every three months to ensure the service life of the product.
- Risk of Fire and Burns, don't open, crush, disassemble and dispose in fire. Hold or touch accessible surfaces only for a short time. Don't heat above 45 degrees or incinerate.
- Power banks are not allowed in checked luggage on commercial airline flights. Handle with care and dispose of in accordance to local regulations. Carry-on only.
- Do not expose power bank to rain or snow.
- Not suitable for children.
- Do not use the power bank in excess of its output rating. Overload outputs above rating may result in a risk of fire or injury to persons.
- Do not use the power bank that is damaged or modified. Damaged or modified batteries may exhibit unpredictable behaviour resulting in fire, explosion or risk of injury.
- Do not charge the power bank while using the power bank to charge a device. Do not charge the power bank for more than 4-6 hours and do not leave unattended.
- Do not place other materials, like metal objects, magnets, and magnetic stripe cards, between the mobile device and the wireless charger pad.
- Some phone cases may block the wireless charging.
- When the mobile device is not placed on the charging surface accurately, your mobile device may not charge properly.
- If you use the wireless charger in areas with weak network coverage, you may lose your network reception.

NEDERLANDS



1. Type-C Invoerpoort
2. USB Uitvoerpoort
3. Aan/Uit knop
4. LED-indicator
5. Magsafe draadloos oplaadgebied
6. TWS draadloos oplaadgebied
7. iWatch draadloos oplaadgebied (compatibel met iWatch series 7 en 8)

SPECIFICATIES

Batterijcapaciteit	10.000 mAh/37.0Wh
Type-C Ingang	5V-2.5A, 9V-2A, 12V-1.5A
Type-C Uitgang	5V-3A, 9V2.22A, 12V-1.67A
USB-A Uitgang	5V-3A, 9V-2A, 12V-1.5A, 10V-2.25A (SCP)
Draadloze Uitgang	5W, 7W
Draadloze uitgang voor TWS	5W (max.)
Draadloze uitgang voor iWatch	3W

DE POWERBANK OPLADEN

Met een kabel:

- Steek de meegeleverde Type-C kabel in het stopcontact. De USB-connector gaat naar uw lader en de Type-C gaat naar uw powerbank.
- Koppel de powerbank los als deze volledig is opgeladen. Hij is nu klaar voor gebruik.

Belangrijk: gebruik alleen de meegeleverde accessoires of gecertificeerde en geteste accessoires om de powerbank op te laden. Het gebruik van accessoires van derden kan de veiligheid van het item beïnvloeden.

UW MOBIELE APPARAAT OPLADEN MET DE POWERBANK

Met een kabel:

- Steek de kabel in de USB-poort van de powerbank en steek het andere uiteinde van de kabel in uw apparaat.
- Het duurt ongeveer twee uur om uw mobiele apparaat op te laden tot 95%.
- Nadat u uw apparaat hebt opgeladen, moet de powerbank opnieuw opgeladen worden voordat deze opnieuw gebruikt wordt.

Draadloos:

- Controleer of uw telefoon geschikt is voor draadloos opladen.
- Schakel de powerbank in met de aan-knop
- Leg uw apparaat dat geschikt is voor draadloos opladen op het oppervlak voor draadloos opladen van de powerbank.
- Wanneer uw apparaat MagSafe ondersteunt zullen de magneten in uw iPhone en de draadloze oplader aan elkaar koppelen wanneer uw de telefoon op de draadloze lader legt. De draadloze oplader werkt ook met andere draadloos oplaadbare items, echter werkt de magnetische functie alleen met MagSafe.

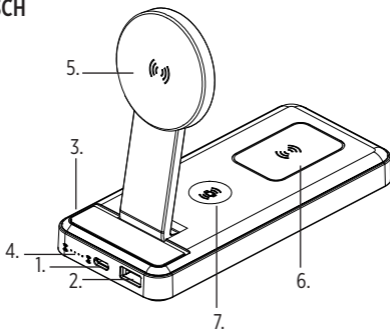
Voor een betere oplaadervaring, gebruik alstublieft een voedingsadapter die 5V-2.5A/ 9V-2A / 12V-1.5A ondersteunt.

Voor een nauwkeurigere weergave van de batterijstatus wordt aanbevolen om twee laad-/ontlaadcyclus uit te voeren.

WAARSCHUWING!

- Plaats of gebruik het product niet bij hoge temperatuur of in een vochtige omgeving.
- Houd het product buiten bereik van kinderen.
- Schud, sla of gooi het product niet.
- Als de powerbank langere tijd niet gebruikt wordt, moet deze een keer in de drie maanden worden ontladen/opgeladen.
- Risico op brand en brandwonden. Niet openen, pletten, demonteren of in vuur gooien. Toegankelijke oppervlakken slechts korte tijd vasthouden of aanraken. Niet warmer laten worden dan 45 °C of verbranden.
- Powerbanks zijn niet toegestaan in ingecheckte bagage op lijnvluchten. Voorzichtig behandelen en weggooien conform plaatselijk geldende richtlijnen. Alleen in handbagage.
- Stel de powerbank niet bloot aan regen of sneeuw.
- Niet geschikt voor kinderen.
- Overschrijd de uitgangsclassificatie van de powerbank niet. Overbelasting kan brand of verwondingen tot gevolg hebben.
- Gebruik de powerbank niet als deze is beschadigd of aangepast. Beschadigde of aangepaste accu's kunnen leiden tot onvoorspelbaar gedrag met brand, ontploffing en verwonding tot gevolg.
- Laad de powerbank niet op terwijl je een apparaat oplaadt met de powerbank. Laad de powerbank niet langer dan 4 tot 6 uur op en laat deze niet onbeheerd achter.
- Plaats geen andere materialen, zoals metalen voorwerpen, magneten en magnetische stripkaarten, tussen het mobiele apparaat en het draadloze oplaadpad.
- Sommige telefoonhoesjes kunnen draadloos opladen blokkeren.
- Als het mobiele apparaat niet nauwkeurig op het laadoppervlak is geplaatst, kan uw mobiele apparaat mogelijk niet goed worden opgeladen.
- Als u de draadloze oplader gebruikt in gebieden met zwakke netwerkdekking, kunt u uw netwerkcontingst verliezen.

DEUTSCH



1. Type-C Eingangsanschluss
2. USB Ausgangsanschluss
3. Ein-/Ausschaltknopf
4. LED-Anzeige
5. Magsafe kabelloses Ladebereich
6. TWS kabelloses Ladebereich
7. iWatch kabelloses Ladebereich (kompatibel mit iWatch Serie 7 und 8)

TECHNISCHE DATEN DER POWERBANK

Batteriekapazität	10.000 mAh/37.0Wh
Type-C Eingang	5V-2.5A, 9V-2A, 12V-1.5A
Type-C Ausgang	5V-3A, 9V2.22A, 12V-1.67A
USB-A Ausgang	5V-3A, 9V-2A, 12V-1.5A, 10V-2.25A (SCP)
Kabellose Ausgangsleistung	5W, 7W
Kabellose Ausgangsleistung für TWS	5W (max.)
Kabellose Ausgangsleistung für iWatch	3W

AUFLADEN DER POWERBANK

Mit einem Kabel:

- Stecken Sie das mitgelieferte Typ-C Kabel in Ihr Wand-Ladegerät. Das USB-Anschlusskabel führt zu Ihrem Ladegerät; das Type-C Kabel wird an Ihre Powerbank angeschlossen.
- Trennen Sie die vollständig geladene Powerbank - sie ist jetzt einsatzbereit.

Wichtig: Verwenden Sie nur das inbegriffene Zubehör oder zertifiziertes und geprüftes Zubehör zum Aufladen der Powerbank. Der Einsatz von fremdem Zubehör kann die Sicherheit des Geräts beeinträchtigen.

AUFLADEN IHRES MOBILGERÄTS MITHILFE DER POWERBANK

Mit einem Kabel:

- Stecken Sie das Ende Ihres Kabels in den USB-Port an der Powerbank und das andere Ende des Kabels in Ihr Gerät ein.
- Die Powerbank benötigt etwa zwei Stunden, um Ihr Mobilgerät auf 95 % aufzuladen.
- Nach dem Aufladen Ihres Geräts laden Sie die Powerbank erneut auf, bevor Sie sie nochmals verwenden.

Kabellos:

- Stellen Sie sicher, dass Ihr Telefon für kabelloses Laden vorgesehen ist.
- Schalten Sie die Powerbank ein .• Legen Sie das für kabelloses Laden aktivierte Gerät auf die kabellose Ladefläche der Powerbank.
- Wenn Ihr Gerät mit MagSafe kompatibel ist, lässt es sich durch Magnete in Ihrem iPhone und indem Artikel verbinden und aufladen, wenn Sie den Artikel auf Ihr Gerät legen. Dieser Artikel ist auch mit anderen Geräten kompatibel- die Magnet funktion ist dann aber nicht verfügbar.

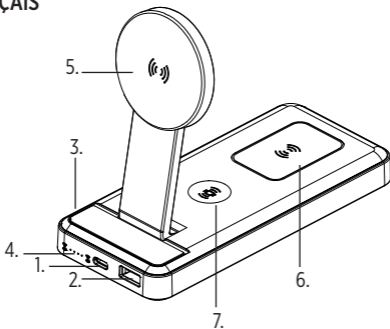
Für eine bessere Ladeerfahrung verwenden Sie bitte einen Netzadapter, der 5V-2.5A/ 9V-2A / 12V-1.5A unterstützt.

Für eine genauere Anzeige des Batteriestatus wird empfohlen, zwei Lade-/Entladezyklen durchzuführen.

ACHTUNG!

- Das Produkt nicht bei hohen Temperaturen oder in einer feuchten Umgebung verwenden oder diesen Bedingungen aussetzen.
- Das Produkt darf nicht in die Hände von Kindern gelangen.
- Das Produkt nicht heftig schütteln, bestoßen oder werfen.
- Wenn die Powerbank längere Zeit nicht genutzt wird, sollte sie alle drei Monate aufgeladen/entladen werden, um die Betriebsdauer des Produkts zu gewährleisten.
- Selbstentzündungs- und Verbrennungsgefahr, nicht öffnen, zerbrechen, auseinanderlegen oder verbrennen. Zugängliche Oberflächen nur kurz anfassen oder berühren. Nicht über 45 °C erwärmen oder verbrennen.
- Gewerbliche Fluggesellschaften untersagen den Transport von Powerbanken im eingetragenen Gepäck. Behandeln Sie das Gerät pfleglich und entsorgen Sie es in Einklang mit den örtlichen Bestimmungen. Nur Handgepäck.
- Setzen Sie die Powerbank weder Regen noch Schnee aus.
- Nicht geeignet für Kinder.
- Verwenden Sie die Powerbank nur innerhalb des vorgegebenen Leistungsbereichs. Eine Überlastung der Ausgänge kann dazu führen, dass sich das Gerät selbst entzündet oder Personen verletzt werden.
- Verwenden Sie die Powerbank nicht, wenn sie beschädigt oder geändert wurde. Beschädigte oder veränderte Akkus können ein unvorhersehbares Verhalten an den Tag legen und Selbstentzündung, Explosion oder Verletzungsgefahr verursachen.
- Laden Sie die Powerbank nicht, während sie gleichzeitig zum Aufladen von Geräten verwendet wird. Laden Sie die Powerbank nicht länger als 4-6 Stunden und lassen Sie sie nicht unbeaufsichtigt.
- Platzieren Sie keine anderen Materialien wie Metallgegenstände, Magneten und Magnetstreifenkarten zwischen dem Mobilgerät und der drahtlosen Ladematte.
- Einige Handyhüllen können kabelloses Laden blockieren.
- Wenn das mobile Gerät nicht genau auf der Ladeoberfläche platziert ist, könnte Ihr mobiles Gerät möglicherweise nicht ordnungsgemäß aufgeladen werden.
- Wenn Sie den kabellosen Lader in Bereichen mit schwacher Netzabdeckung verwenden, könnten Sie den Netzeingang verlieren.

FRANÇAIS



1. Port d'entrée Type-C
2. Port de sortie USB
3. Bouton marche/arrêt
4. Indicateur LED
5. Zone de charge sans fil Magsafe
6. Zone de charge sans fil TWS
7. Zone de charge sans fil pour iWatch (compatible avec les séries iWatch 7 et 8)

CARACTÉRISTIQUES DE LA BATTERIE EXTERNE

Capacité de la batterie	10.000 mAh/37.0Wh
Entrée Type-C	5V-2.5A, 9V-2A, 12V-1.5A
Sortie Type-C	5V-3A, 9V2.22A, 12V-1.67A
Sortie USB-A	5V-3A, 9V-2A, 12V-1.5A, 10V-2.25A (SCP)
Sortie sans fil	5W, 7W
Sortie sans fil pour TWS	5W (max.)
Sortie sans fil pour iWatch	3W

CHARGER LA BATTERIE EXTERNE

Avec le câble:

- Branchez le câble Type-C à votre chargeur mural. Le connecteur USB va sur votre chargeur, le Type-C va sur la batterie externe.
- Débranchez alors la batterie externe prête à être utilisée.

Important : Utilisez uniquement les accessoires fournis ou les accessoires certifiés et testés pour charger la batterie externe. L'utilisation d'accessoires tiers peut influencer la sécurité du produit.

CHARGER VOTRE APPAREIL MOBILE AU MOYEN DE LA BATTERIE EXTERNE

Avec le câble:

- Branchez le câble dans le port USB de la batterie, l'autre connecteur allant sur votre appareil.
- La batterie mettra approximativement deux heures pour charger votre appareil mobile à 95 %.
- Après avoir chargé votre appareil, rechargez la batterie externe avant réutilisation.

Sans fil

- Assurez-vous que votre téléphone est compatible pour le chargement sans fil.
- Allumez la batterie externe à l'aide d'un bouton On/Off.
- Posez votre appareil avec la fonction de chargement sans fil sur la surface de charge sans fil de la batterie externe.
- Si votre appareil est compatible avec MagSafe, les aimants de votre iPhone et ceux de l'article se connecteront entre eux lorsque vous mettrez l'article sur l'appareil. Cet article est également compatible avec d'autres produits, la fonction magnétique ne fonctionne tout simplement pas.

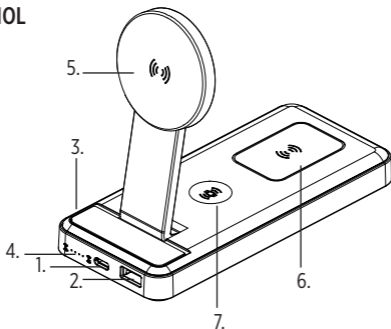
Pour une meilleure expérience de charge, veuillez utiliser un adaptateur secteur qui prend en charge 5V-2.5A/ 9V-2A / 12V-1.5A.

Pour une indication de batterie plus précise, il est recommandé d'effectuer deux cycles de charge/décharge.

AVERTISSEMENT !

- Ne placez pas et n'utilisez pas le produit près d'une source de forte chaleur ou dans un environnement humide.
- Gardez le produit hors de la portée des enfants.
- Évitez de secouer le produit violemment, de le heurter et de le jeter.
- Si la batterie externe n'est pas utilisée pendant une longue période, veuillez la charger/décharger une fois tous les trois mois afin de préserver la fonctionnalité du produit.
- Risque d'incendie et de brûlure. Évitez d'ouvrir, d'écraser, de démonter et d'incinérer le produit. Ne maintenez et ne touchez les surfaces accessibles que pendant une courte durée. N'incinerez pas le produit et ne le chauffez pas à plus de 45 °C.
- Il est interdit d'emporter des batteries externes dans les bagages enregistrés à bord des vols commerciaux. Manipulez le produit avec précaution et éliminez-le conformément aux réglementations locales. À transporter uniquement dans les bagages à main.
- N'exposez pas la batterie externe à la pluie ou à la neige.
- Ne convient pas aux enfants.
- N'utilisez pas la batterie externe au-delà de sa puissance de sortie. La surcharge au-delà de la puissance de sortie peut induire un risque d'incendie ou de blessure.
- N'utilisez pas la batterie externe si elle est endommagée ou si elle a été modifiée. Les batteries endommagées ou modifiées peuvent fonctionner de manière inattendue et ainsi provoquer un incendie, une explosion ou induire un risque de blessure.
- Ne chargez pas la batterie externe pendant qu'elle sert au chargement d'un appareil. Ne chargez pas la batterie externe pendant plus de 4 à 6 heures et ne la laissez pas sans surveillance.
- Ne placez pas d'autres matériaux, tels que des objets métalliques, des aimants et des cartes à bande magnétique, entre le dispositif mobile et le tapis de chargement sans fil.
- Certains étuis de téléphone peuvent bloquer la charge sans fil.
- Si l'appareil mobile n'est pas placé avec précision sur la surface de charge, votre appareil mobile pourrait ne pas se charger correctement.
- Si vous utilisez le chargeur sans fil dans des zones avec une faible couverture réseau, vous pourriez perdre la réception du réseau.

ESPAÑOL



1. Puerto de entrada Tipo C
2. Puerto de salida USB
3. Botón de encendido/apagado
4. Indicador LED
5. Área de carga inalámbrica Magsafe
6. Área de carga inalámbrica TWS
7. Área de carga inalámbrica para iWatch (compatible con iWatch series 7 y 8)

ESPECIFICACIONES DE LA BATERÍA EXTERNA

Capacidad de la batería	10.000 mAh/37.0Wh
Entrada Tipo-C	5V-2.5A, 9V-2A, 12V-1.5A
Salida Tipo-C	5V-3A, 9V2.22A, 12V-1.67A
Salida USB-A	5V-3A, 9V-2A, 12V-1.5A, 10V-2.25A (SCP)
Salida inalámbrica	5W, 7W
Salida inalámbrica para TWS	5W (máx.)
Salida inalámbrica para iWatch	3W

PARA CARGAR LA BATERÍA EXTERNA

Por cable:

- Conecte el cable Tipo-C incluido a su cargador de pared. El conector USB es para conectarlo al cargador, mientras que el conector Tipo-C es para conectarlo a su batería externa.
- Una vez completa la carga, desconecte la batería externa; ya está lista para su uso.

Importante: Para cargar la batería externa, utilice solo los accesorios incluidos o los accesorios probados y certificados. El uso de accesorios de terceros puede influir en la seguridad del artículo.

PARA CARGAR SU DISPOSITIVO MÓVIL CON LA BATERÍA EXTERNA

Por cable:

- Conecte el cable al puerto USB de la batería externa y el otro extremo a su dispositivo.
- La batería externa tarda aproximadamente dos horas en cargar su dispositivo móvil al 95 %.
- Después de haber cargado su dispositivo, recargue la batería externa antes de volver a utilizarla.

De forma inalámbrica

- Asegúrese de que su teléfono sea compatible con el cargador inalámbrico.
- Encienda la batería externa mediante el botón de encendido
- Coloque su dispositivo compatible con la carga inalámbrica sobre la superficie de carga inalámbrica de la batería externa.
- Estamos agregando algunos elementos MagSafe, de los cuales la función magnética solo funciona con iPhone 12 en adelante, pero los elementos en sí funcionan con todos los dispositivos compatibles.

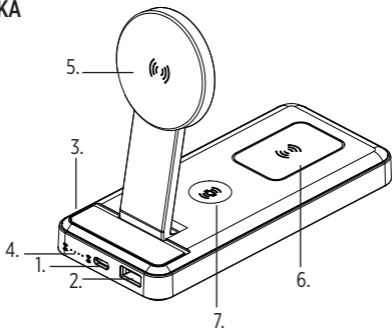
Para una mejor experiencia de carga, por favor utilice un adaptador de corriente que admita 5V-2.5A / 9V-2A / 12V-1.5A.

Para una indicación de batería más precisa, se recomienda realizar dos ciclos de carga/descarga.

¡ADVERTENCIA!

- No sitúe ni utilice el producto en lugares a altas temperatura ni en ambientes húmedos.
- Mantenga el producto fuera del alcance de los niños.
- No agite fuertemente, golpee ni arroje el producto.
- Si no se utiliza la batería externa durante un periodo largo de tiempo, cárguela/descárguela una vez cada tres meses para asegurar la vida útil del producto.
- Riesgo de incendio y quemaduras; no lo abra, aplaste, desmonte ni arroje al fuego. Si necesita tocar o sujetar el producto por las superficies expuestas, hágalo solo brevemente. No lo caliente por encima de los 45 °C ni lo incinere.
- No se permite el transporte de baterías externas dentro del equipaje facturado en los vuelos comerciales. Maneje el producto con cuidado y deséchelo de conformidad con la normativa local. Transpórtelo solamente en el equipaje de mano.
- No exponga esta batería externa a la lluvia ni a la nieve.
- No apto para niños.
- No utilice la batería externa por encima de su potencia nominal. Una sobrecarga de potencia por encima del valor nominal puede suponer riesgo de incendio o lesiones.
- No utilice la batería externa si está dañada o ha sido modificada. Las baterías dañadas o modificadas pueden manifestar comportamientos impredecibles, que pueden dar lugar a incendio, explosión o riesgo de lesiones.
- No cargue la batería externa mientras la esté utilizando para cargar un dispositivo. No cargue la batería externa durante más de 4-6 horas y tampoco la deje sin supervisión.
- No coloque otros materiales, como objetos metálicos, imanes y tarjetas de banda magnética, entre el dispositivo móvil y la almohadilla de carga inalámbrica.
- Algunas fundas de teléfono pueden bloquear la carga inalámbrica.
- Si el dispositivo móvil no se coloca con precisión en la superficie de carga, es posible que su dispositivo móvil no se cargue correctamente.
- Si utiliza el cargador inalámbrico en áreas con una cobertura de red débil, es posible que pierda la recepción de red.

SVENSKA



1. Typ-C Inmatningsport
2. USB Utmatningsport
3. Av/På-knapp
4. LED-indikator
5. Magsafe trådlöst laddningsområde
6. TWS trådlöst laddningsområde
7. iWatch trådlöst laddningsområde (kompatibel med iWatch serie 7 och 8)

SPECIFIKATIONER FÖR STRÖMBANKEN

Batterikapacitet	10.000 mAh/37.0Wh
Typ-C Ingång	5V-2.5A, 9V-2A, 12V-1.5A
Typ-C Utgång	5V-3A, 9V2.22A, 12V-1.67A
USB-A Utgång	5V-3A, 9V-2A, 12V-1.5A, 10V-2.25A (SCP)
Trådlös Utgång	5W, 7W
Trådlös utgång för TWS	5W (max.)
Trådlös utgång för iWatch	3W

LADDNING AV STRÖMBANKEN

Med kabel:

- Sätt in den medföljande micro USB-kabeln eller en Type-C kabeln i väggaddaren. USB-kontakten passar i din laddare och Type-C kontakten i strömbanken.
- Koppla bort strömbanken när det är fulladdad och börja använda den.

Observera: Använd endast medföljande tillbehör eller tillbehör som har certifierats och provats för att ladda strömbanken. Om du använder tillbehör från andra tillverkare kan du äventyra enhetens säkerhet.

LADDA MOBILENHETEN MED STRÖMBANKEN

Med kabel:

- Plugga in kabeln i strömbankens USB-port och den andra änden i enheten.
- Det tar ca 2 timmar för strömbanken att ladda mobilenheten till 95 %.
- När enheten är laddad ska du ladda strömbanken igen innan den används på nytt.

Trådlös version

- Kontrollera att du kan använda trådlös laddning på telefonen.
- Sätt på strömbanken med strömbrytaren.
- Placera den trådlösa laddningsbara enheten på strömbankens trådlösa laddningsyta.
- Om din enhet stödjer MagSafe, kommer magneterna i din iPhone och inuti produkten att ansluta till varandra när produkten läggs på enheten. Produkten är kompatibel även med andra produkter, det är endast den magnetiska funktionen som inte kommer att fungera.

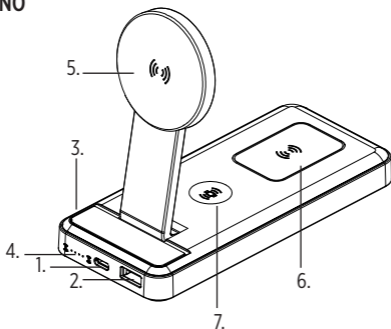
För en bättre laddningsupplevelse, använd en strömadapter som stöder 5V-2.5A/ 9V-2A / 12V-1.5A.

För en mer exakt visning av batteriindikationen rekommenderas att utföra två ladda/avlasta cykler.

VARNING!

- Placera eller använd inte produkten i hög temperatur eller i fuktig miljö.
- Förvara produkten utom räckhåll för barn.
- Skaka inte produkten hårt, utsätt den inte för slag och kasta den inte.
- Om du inte ska använda powerbank under en längre tid ska den laddas/laddas ur en gång i kvartalet, så att livslängden inte förkortas.
- Risk för brand och brännskador. Får inte öppnas, krossas, demonteras eller kastas i eld. Håll eller rör vid åtkomliga ytor endast kortvarigt. Värm inte upp över 45 grader och förbränn inte.
- Powerbank får inte placeras i incheckat bagage på kommersiella flygresor. Hanteras varsamt och kasseras i enlighet med lokala bestämmelser. Endast i handbagage.
- Utsätt inte powerbank för regn eller snö.
- Inte lämplig för barn.
- Använd inte powerbank tillsammans med utrustning som kräver mer kraft än dess märkuteffekt. Överbelastade effektuttag över märkvärdet kan orsaka risk för brand eller personskador.
- Använd inte en powerbank som skadats eller ändrats. Skadade eller modifierade batterier kan uppvisa ett oförutsägbart beteende och orsaka brand, explosion eller risk för personskada.
- Ladda inte powerbank samtidigt som den används för att ladda en annan enhet. Ladda inte din powerbank i mer än 4–6 timmar och lämna den inte oövervakad.
- Placera inte andra material, som metallföremål, magneter och magnetremskort, mellan den mobila enheten och den trådlösa laddningsplattan.
- Vissa mobilskal kan blockera trådlös laddning.
- Om den mobila enheten inte placeras korrekt på laddningsytan kanske din mobila enhet inte laddas ordentligt.
- Om du använder trådlös laddare i områden med svag nätverkstäckning kan du förlora mottagningen.

ITALIANO



1. Porta di ingresso Type-C
2. Porta di uscita USB
3. Pulsante On/Off
4. Indicatore LED
5. Area di ricarica wireless Magsafe
6. Area di ricarica wireless TWS
7. Area di ricarica wireless per iWatch (compatibile con iWatch serie 7 e 8)

DETTAGLI POWERBANK

Capacità della batteria	10.000 mAh/37.0Wh
Ingresso Tipo-C	5V-2.5A, 9V-2A, 12V-1.5A
Uscita Tipo-C	5V-3A, 9V2.22A, 12V-1.67A
Uscita USB-A 5	V-3A, 9V-2A, 12V-1.5A, 10V-2.25A (SCP)
Uscita wireless	5W, 7W
Uscita wireless per TWS	5W (max.)
Uscita wireless per iWatch	3W

PER CARICARE IL POWERBANK

Via cavo:

- Inserire il cavo Type-C in dotazione nel caricatore da parete. Il connettore USB va al USB va al caricatore, il Type-C va al powerbank.
- Quando è completamente carico scollegare il powerbank ed è subito pronto per l'uso.

Importante: Utilizzare solo gli accessori inclusi o accessori certificati e testati per ricaricare il powerbank. Accessori di terze parti possono compromettere la sicurezza del dispositivo.

CARICAMENTO DI UN DISPOSITIVO MOBILE CON IL POWERBANK

Via cavo:

- Inserire il cavo nella porta USB sul powerbank, l'altra estremità va nel dispositivo.
- Il powerbank richiede circa due ore per caricare il dispositivo mobile al 95%.
- Dopo aver caricato il dispositivo, ricaricare il powerbank prima di utilizzarlo nuovamente.

Wireless

- Assicurarsi che il telefono sia compatibile per la ricarica wireless.
- Accendere il powerbank utilizzando il pulsante di accensione
- Collocare il dispositivo abilitato alla ricarica wireless sull'area di ricarica wireless del powerbank.
- Se il tuo dispositivo supporta la funzione MagSafe, i magneti all'interno del tuo iPhone e quelli all'interno del dispositivo si appaieranno quando li sovrapporrai. Questo articolo è compatibile anche con altri dispositivi, ma la funzionalità dei magneti non potrà essere utilizzata.

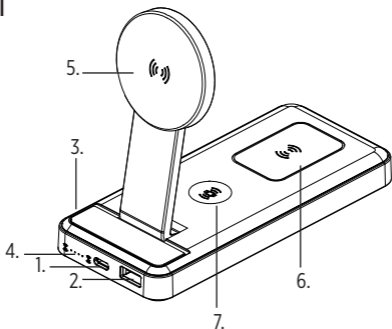
Per un'esperienza di ricarica migliore, si prega di utilizzare un adattatore di alimentazione che supporti 5V-2.5A/ 9V-2A / 12V-1.5A.

Per una visualizzazione più accurata dell'indicazione della batteria, si consiglia di effettuare due cicli di carica/scarica.

ATTENZIONE!

- Non collocare o utilizzare il prodotto a temperatura elevata o in un ambiente umido.
- Tenere il prodotto fuori dalla portata dei bambini.
- Non scuotere vigorosamente, colpire o gettare il prodotto.
- Se il powerbank non viene utilizzato per lungo tempo, farlo caricare/scaricare una volta ogni tre mesi per garantire la durata del prodotto.
- Rischio di incendio e di ustioni, non aprire, rompere, smontare e gettare nel fuoco. Mantenere o toccare le superfici accessibili solo per un breve periodo di tempo. Non riscaldare oltre i 45 °C o incenerire.
- I Powerbank non sono consentiti nel bagaglio da stiva sui voli di compagnie aeree commerciali. Maneggiare con cura e smaltire in conformità alle normative locali. Solo bagaglio a mano.
- Non esporre il Powerbank a pioggia o neve.
- Non adatto per i bambini.
- Non utilizzare il Powerbank oltre la sua potenza nominale in uscita. Il sovraccarico delle uscite oltre il valore nominale indicato sopra può comportare il rischio di incendi o lesioni alle persone.
- Non utilizzare un Powerbank danneggiato o modificato. Batterie danneggiate o modificate possono avere un comportamento imprevedibile con conseguente pericolo di incendio, esplosione o di rischio di pregiudizio.
- Non caricare il Powerbank mentre si utilizza il Powerbank per caricare un dispositivo. Non caricare il Powerbank per più di 4-6 ore e non lasciare incustodito.
- Non posizionare altri materiali, come oggetti metallici, magneti e carte a banda magnetica, tra il dispositivo mobile e il tappetino di ricarica wireless.
- Alcune custodie per telefoni potrebbero bloccare la ricarica wireless.
- Se il dispositivo mobile non è posizionato correttamente sulla superficie di ricarica, potrebbe non caricarsi correttamente.
- Se utilizzi il caricabatterie wireless in aree con scarsa copertura di rete, potresti perdere la ricezione di rete.

POLSKI



1. Port wejściowy Type-C
2. Port wyjściowy USB
3. Przycisk Wł./Wył.
4. Wskaźnik LED
5. Obszar ładowania bezprzewodowego Magsafe
6. Obszar ładowania bezprzewodowego TWS
7. Obszar ładowania bezprzewodowego dla iWatch (zgodny z iWatch serii 7 i 8)

DANE TECHNICZNE ŁADOWARKI PRZENOŚNEJ

Pojemność baterii	10.000 mAh/37.0Wh
Wejście typu C	5V-2.5A, 9V-2A, 12V-1.5A
Wyjście typu C	5V-3A, 9V2.22A, 12V-1.67A
Wyjście USB-A	5V-3A, 9V-2A, 12V-1.5A, 10V-2.25A (SCP)
Bezprzewodowe wyjście	5W, 7W
Bezprzewodowe wyjście dla TWS	5W (maks.)
Bezprzewodowe wyjście dla iWatch	3W

ŁADOWANIE ŁADOWARKI BEZPRZEWODOWEJ

Przewodowe

- Podłącz dołączony kabel Typu-C do ładowarki elektrycznej. Wtyk USB podłączany jest do ładowarki, a wtyk Type-C podłączany jest do ładowarki bezprzewodowej.
- Po całkowitym naładowaniu odłącz ładowarkę przenośną. Urządzenie jest gotowe do użycia.

Ważne: Do ładowania ładowarki przenośnej używaj tylko akcesoriów dołączonych do ładowarki albo przetestowanych akcesoriów z certyfikatem. Użycie akcesoriów innych firm może wpłynąć na bezpieczeństwo użytkowania.

ŁADOWANIE URZĄDZENIA PRZENOŚNEGO ZA POMOCĄ ŁADOWARKI PRZENOŚNEJ

Przewodowe

- Podłącz kabel USB do portu USB ładowarki przenośnej, a drugi jego koniec do ładowanego urządzenia.
- Naładowanie urządzenia do poziomu 95% przez ładowarkę przenośną trwa około dwóch godzin.
- Po naładowaniu urządzenia należy doładować ładowarkę przenośną przed ponownym użyciem.

Ładowanie bezprzewodowe

- Upewnij się, że telefon obsługuje ładowanie bezprzewodowe.
- Włącz ładowarkę przenośną za pomocą przycisku wł.
- Połóż urządzenie obsługujące ładowanie bezprzewodowe na powierzchni ładowania bezprzewodowego ładowarki przenośnej.
- Jeśli Twoje urządzenie obsługuje ładowanie MagSafe, magnesy w telefonie iOS i wewnątrz ładowarki połączą się ze sobą po umieszczeniu telefonu na urządzeniu. Ładowarka jest kompatybilna ze wszystkimi urządzeniami posiadającymi możliwość ładowania indukcyjnego, funkcja magnetyczna po prostu nie zadziała.

Dla lepszego doświadczenia ładowania, proszę używać zasilacza, który obsługuje 5V-2.5A/ 9V-2A / 12V-1.5A.

Dla bardziej dokładnego wyświetlania wskaźnika naładowania baterii zaleca się przeprowadzenie dwóch cykli ładowania/rozładowania.

OSTRZEŻENIE!

- Nie należy wystawiać urządzenia na działanie wysokich temperatur i wilgoci.
- Przechowywać urządzenie w miejscu niedostępnym dla dzieci.
- Unikać energicznego wstrząsania, uderzania lub rzucania produktem.
- Kiedy ładowarka przenośna nie jest używana przez długi okres, należy doładowywać ją raz na trzy miesiące w celu wydłużenia żywotności urządzenia.
- Ryzyko ognia i poparzeń: nie otwierać, nie zgniatać, nie rozmontowywać i nie wrzucać do ognia. Trzymać dostępne powierzchnie i dotykać ich tylko przez chwilę. Nie przechowywać w temperaturze powyżej 45°C i nie spalać.
- Ładówek przenośnych nie można zabierać do bagażu rejestrowanego komercyjnych linii lotniczych. Należy obchodzić się z urządzeniem ostrożnie i utylizować je zgodnie z lokalnymi przepisami. Wyłącznie do bagażu podręcznego.
- Nie wystawiać ładowarki przenośnej na działanie deszczu ani śniegu.
- Produkt nie nadaje się do obsługi przez dzieci.
- Nie należy przekraczać mocy znamionowej ładowarki przenośnej. Przeciążenie może skutkować pożarem lub obrażeniami ciała.
- Nie należy korzystać z uszkodzonej ani zmodyfikowanej ładowarki przenośnej. Zniszczone lub zmodyfikowane akumulatory mogą działać niewłaściwie, skutkując pożarem, wybuchem lub stwarzać ryzyko obrażeń ciała.
- Nie ładować ładowarki przenośnej, gdy jest używana do ładowania innego urządzenia. Nie ładować ładowarki przenośnej dłużej niż przez 4–6 godzin i nie zostawiać jej bez nadzoru.
- Nie umieszczaj innych materiałów, takich jak przedmioty metalowe, magnesy i karty magnetyczne, między urządzeniem mobilnym a podkładką do ładowania bezprzewodowego.
- Niektóre etui na telefony mogą blokować ładowanie bezprzewodowe.
- Jeśli urządzenie mobilne nie jest umieszczone dokładnie na powierzchni ładowania, twoje urządzenie mobilne może nie zostać prawidłowo naładowane.
- Jeśli używasz ładowarki bezprzewodowej w obszarach o słabym zasięgu sieci, możesz stracić odbiór sieci.

EU Declaration of Conformity

ENGLISH

XD Connects B.V. hereby declares that this product is in compliance with the essential requirements and other relevant provisions of Directive 2014/30/EU.
The complete Declaration of Conformity can be found at www.xdconnects.com > search on item number.

DEUTSCH

XD Connects B.V. erklärt hiermit, dass dieses Produkt die wesentlichen Anforderungen und andere relevante Bestimmungen der Richtlinie 2014/30/EU erfüllt. Die vollständige Konformitätserklärung finden Sie unter www.xdconnects.com > suchen Sie nach der Artikelnummer.

ESPAÑOL

Por la presente, XD Connects B.V. declara que el presente producto satisface los requisitos esenciales y demás disposiciones relevantes de la Directiva 2014/30/UE.
La Declaración de conformidad completa puede consultarse en www.xdconnects.com > busque por la referencia.

FRANÇAIS

XD Connects B.V. déclare par la présente que ce produit est conforme aux exigences fondamentales et autres clauses pertinentes de la directive 2014/30/EU.
La Déclaration de conformité peut être consultée dans son intégralité sur www.xdconnects.com > rechercher le numéro de l'article.

ITALIANO

XD Connects B.V. dichiara che il prodotto è conforme ai requisiti essenziali e ad altre disposizioni pertinenti della direttiva 2014/30/UE.
La dichiarazione di conformità completa è disponibile all'indirizzo www.xdconnects.com > ricerca per numero di articolo.

NEDERLANDS

XD Connects B.V. verklaart hierbij dat dit product voldoet aan de essentiële vereisten en andere relevante voorschriften uit richtlijn 2014/30/EU.
De complete Verklaring van conformiteit is te vinden op www.xdconnects.com > waar u kunt zoeken op het itemnummer.

SVERIGE

XD Connects B.V. förklarar härmed att denna produkt är i överensstämmelse med de grundläggande kraven och andra relevanta bestämmelser i direktiv 2014/30/EU.
Den fullständiga försäkran om överensstämmelse finns på www.xdconnects.com > sök efter artikelnummer.

POLSKI

Firma XD Connects B.V. niniejszym deklaruje, że ten produkt jest zgodny z podstawowymi wymogami i innymi postanowieniami dyrektywy 2014/30/UE.
Pełną treść deklaracji zgodności można znaleźć w witrynie www.xdconnects.com, wyszukując numer artykułu.

XD Connects B.V.

Lange Kleiweg 6-28

2288 GK Rijswijk, The Netherlands

1F, iCentrum, Holt Street,

Birmingham, B7 4BP, England

